

Cylindry podwójnego działania z wysoką szybkością powrotną. Długie prowadzenie tłoka i znakomity materiał, z którego są wykonane, powoduje iż są ekstremalnie trwałe i stosowane nawet do wykonywania trudnych prac.

Jakość wykonania i wyposażenie:

- konstrukcja chromowo - molibdenowa
- ciśnienie pracy 700 bar
- podwójnego działania z powrotem hydraulicznym
- długie, brązowe prowadzenie tłoka
- korpus cylindra i tłok wykonane z solidnej chromowo - molibdenowej stali utwardzanej cieplnie
- podwójne (brązowe) ułożyskowanie tłoka utwardzonego powierzchniowo (chrom)
- montażowy gwint metryczny na obudowie cylindra oraz wewnątrz tłoka
- pierścień krańcowy przenoszący pełne obciążenie (ciśnienie)
- wymienne utwardzone podstawy
- zbierak brudu
- gwint portu olejowego: 3/8 NPT
- zawiera dwie części żeńskie szybkozłącza CFY-1



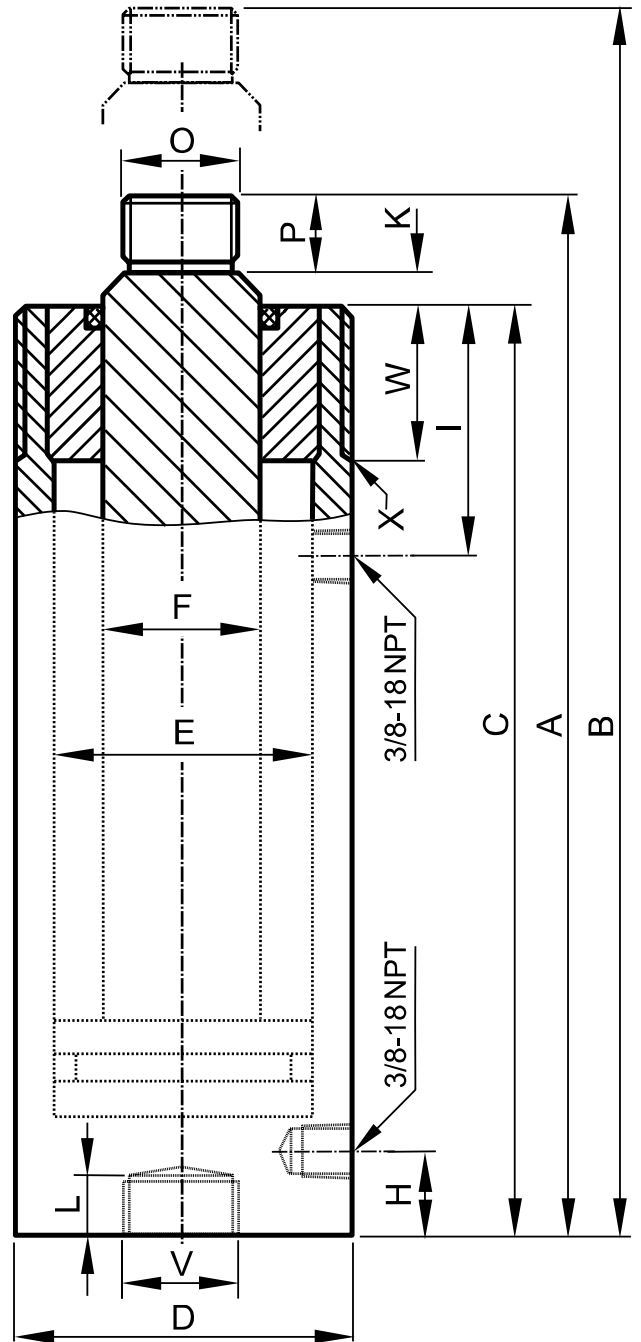
Zastosowanie:

Te ekstremalnie trwałe cylindry podwójnego działania są specjalnie zaprojektowane dla uniwersalnego podnoszenia ciężkich ładunków i ich ustawiania, jak i dla produkcji przemysłowej czy też prac montażowych. Cylindry te zapewniają dużą siłę pchania i ciągnięcia. Zasada podwójnego działania pozwala na szybki powrót tłoka. Główną areną działania tych cylindrów są budowy mostów i prace inżynierskie, budowa statków, dalekomorskie, itd. Mogą być wykorzystane jako źródło siły w prasach ramowych, osprzęt do stemplowania i innych zastosowaniach, gdzie wymagana jest siła pchania i ciągnięcia

Model	Nośność wysuw [t]	Nośność powrót [t]	skok [mm]	efektywna powierzchnia tłoka wysuw [cm ²]	efektywna powierzchnia tłoka powrót [cm ²]	objętość [cm ³]	wysokość minimalna [mm]	średnica zewnętrzna [mm]	waga [kg]
YH-20/50	20	10	50	28,6	14,3	142	195	85	7,0
YH-20/150	20	10	150	28,6	14,3	424	310	85	11,0
YH-20/250	20	10	250	28,6	14,3	707	410	85	14,0

CYLINDER UNIWERSALNY PODWÓJNEGO DZIAŁANIA YH-20

Model	YH-20/50	YH-20/150	YH-20/250
Wymiary			
A, mm	195	310	410
B, mm	245	460	660
C, mm	167	282	382
D, mm	85	85	85
E, mm	60	60	60
F, mm	42	42	42
H, mm	22	37	37
I, mm	59	59	59
J, mm	-	-	-
K, mm	5	5	5
L, mm	-	22	22
O, mm	M36x2	M36x2	M36x2
P, mm	23	23	23
S, mm	-	-	-
U, mm	-	-	-
V, mm	-	M45x2	M45x2
W, mm	40	40	40
X, mm	M85x2	M85x2	M85x2



Zakład Usługowo-Handlowy ELWIKO Stanisław Dropik

Ul. Andrzeja Antosiewicza 1, 71-642 Szczecin
 tel. +48 91 810 10 20 fax. +48 91 810 10 22
 e-mail: elwiko@elwiko.pl

www.elwiko.pl