

Uniwersalny cylinder pojedynczego działania. Skonstruowany i produkowany do pracy w ciężkich warunkach. Trwała konstrukcja z długim prowadzeniem wzdłuż cylindra dla wytrzymałości niewłaściwego stosowania i lepszego tolerowania mimośrodowego i bocznego obciążenia. Cylindry przystosowane do pracy z odpowiednim węzłem, wyposażonym w połączenia szybkozłączki i sprężynę powrotną.

Jakość wykonania i wyposażenie:

- konstrukcja chromowo - molibdenowa
- maksymalne ciśnienie pracy 700 bar
- pojedynczego działania ze sprężyną powrotną
- trwała konstrukcja z długim ułożyskowaniem tłoka dla obniżenia skutków mimośrodowych ładunków
- korpus cylindra wraz z tłokiem wykonany ze stali chromowo - molibdenowej utwardzanej cieplnie
- tłok utwardzany natryskowo (utwardzanie chromowe)
- możliwość zamian, łożyska utwardzane cieplnie
- montażowy gwint metryczny na kołnierzu cylindra, w korpusie i wale tłoka (od 5 do 30 ton)
- pierścień krańcowy przenoszący pełne obciążenie (ciśnienie)
- zbierak brudu
- gwint portu olejowego: 3/8 NPT zawiera żeńska połowę szybkozłączki CFY-1



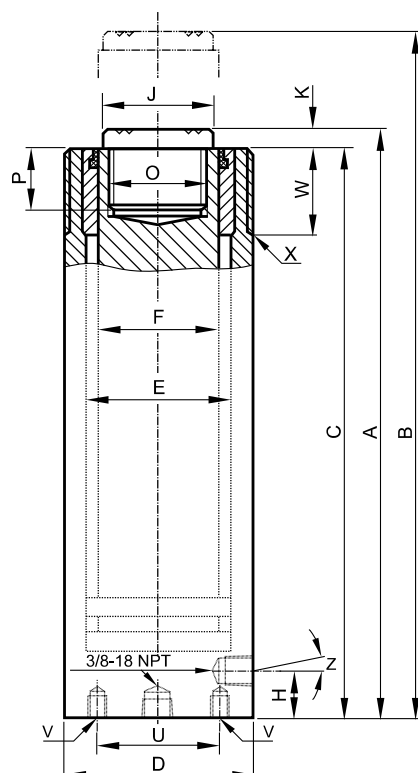
Zastosowanie

Uniwersalny cylinder jest zaprojektowany do wykonania wszelkich prac gdzie największa siła w większości przypadkach skupiona i jest niezbędna dla takich prac jak prostowanie stalowych konstrukcji, usunięciu takich części maszyn jak wały, osie czy też podnoszenie, posadowienie, obciążenie, testowanie i wielu innych zastosowaniach i pracach naprawczych.

Poprzez różnorodny gwint montażowy cylinder może być łatwo montowany we wszelkiego rodzaju urządzeniach zaciskowych, konstrukcjach spawalnych, prasach ramowych itp.

Model	Skok [mm]	efektywna powierzchnia tłoka [cm ²]	objętość [cm ³]	wysokość minimalna [mm]	średnica zewnętrzna [mm]	Waga [kg]
YS-50/50	50	71,5	355	170	125	15,0
YS-50/100	100	71,5	709	220	125	19,0
YS-50/160	160	71,5	1135	285	125	24,0
YS-50/320	320	71,5	2269	460	125	37,0

CYLINDER UNIWERSALNY YS-50



Model Wy- miary	YS-50/50	YS-50/100	YS-50/160	YS-50/320
A, mm	170	220	285	460
B, mm	220	320	445	780
C, mm	165	215	280	455
D, mm	125	125	125	125
E, mm	95	95	95	95
F, mm	85	85	85	85
H, mm	29	29	29	29
J, mm	70	70	70	70
K, mm	5	5	5	5
O, mm	4 x M8	4 x M8	4 x M8	4 x M8
P, mm	-	-	-	-
S, mm	-	-	-	-
U, mm	95	95	95	95
V, mm	4 x M12	4 x M12	4 x M12	4 x M12
W, mm	50	50	50	50
X, mm	M125 x 2	M125 x 2	M125 x 2	M125 x 2
Z °	-	-	-	-



Zakład Usługowo-Handlowy ELWIKO Stanisław Dropik

Ul. Andrzeja Antosiewicza 1, 71-642 Szczecin
 tel. +48 91 810 10 20 fax. +48 91 810 10 22
 e-mail: elwiko@elwiko.pl

www.elwiko.pl