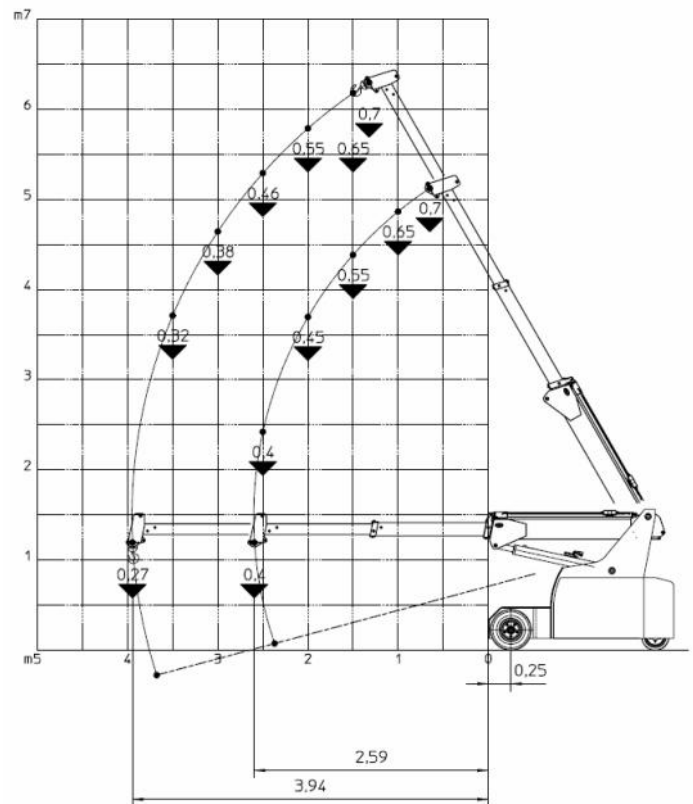
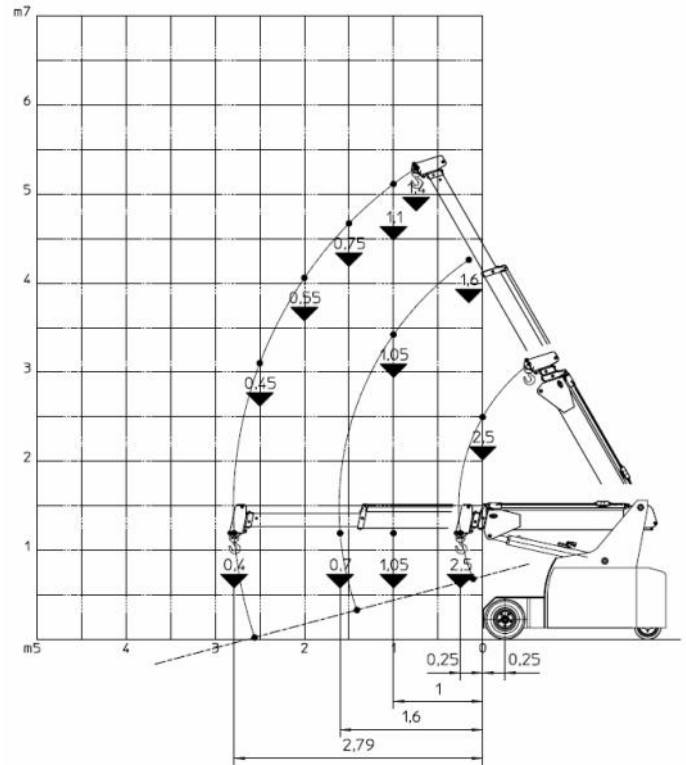




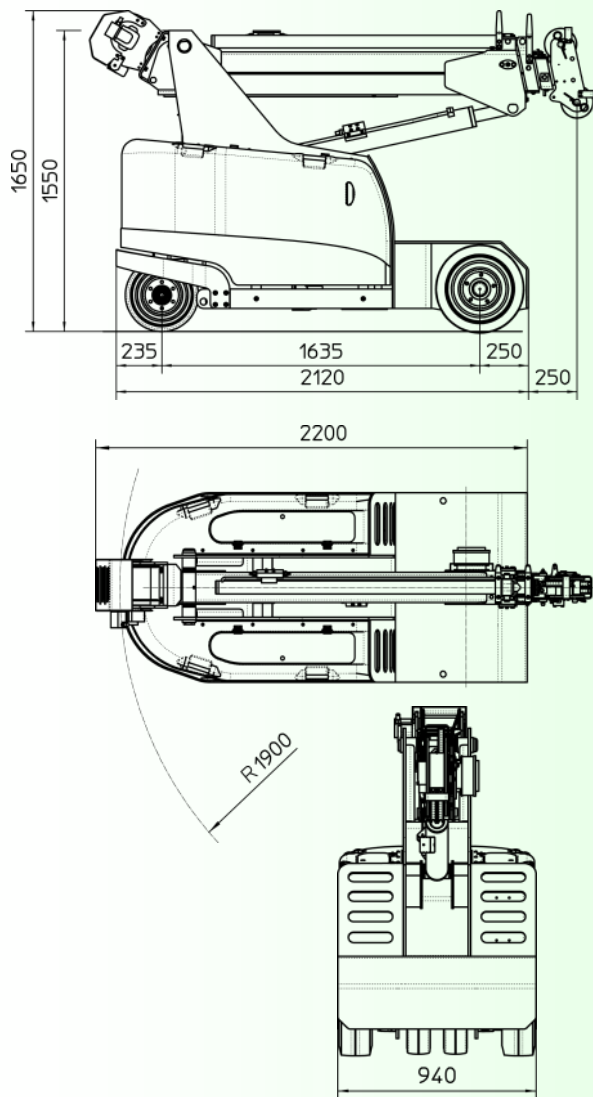
Made in Italy

# MC 25

Maksymalny udźwig 2,5 t



UNI EN ISO 9001:2008



# MC 25

Maksymalny udźwig 2,5 t

MODEL	MC25
KLASYFIKACJA ŻURAWIA ZGODNIE Z NORMĄ UNI ISO 4301-1	A3
NORMY	2006/42 CE - 2004/108 CE I.S.P.E.S.L. DIN 15018 (1,3) - 15019 (1) klasa H2 B3 ANSI B30.5 - 2007 wraz z kolejnymi zmianami
NAPĘD	Elektryczny
WYSIĘGNIK	Hydrauliczny
RODZAJ ZASILANIA	Akumulator elektryczny
MAKSYMALNY UDŹWIG (kg)	2500
MASA CAŁKOWITA (kg)	2300
KĄT NACHYLENIA WYSIĘGNIKA - W GÓRĘ (°)	60
KĄT NACHYLENIA WYSIĘGNIKA - W DÓŁ (°)	-15

- RAMA:** Zaprojektowana i wytworzona przez JMG, odporna na skręcanie konstrukcja wykonana ze stali o dużej wytrzymałości.
- WYSIĘGNIK:** Wykonany z wysokiej jakości formowanych i zespawanych arkuszy blachy stalowej. Zbudowany z jednostki podstawowej, hydraulicznego systemu teleskopowego oraz dwóch manualnych przedłużeń.
- SILNIK:** Silnik elektryczny 2x2 kW 24 V AC.
- AKUMULATOR:** 24 V 420 Ah ze wskaźnikiem ładowania.
- PRZENIESIENIE NAPĘDU:** 2 koła przedniej osi.
- KOŁA:** Przód: 2 superelastyczne koła 18x7x8", tył: 2 superelastyczne koła 15x4<sup>1/2</sup>x8".
- HAMULCE:** Automatyczne tylnych kół.
- UKŁAD STEROWNICZY:** Sterowane koła tylne- silnikiem elektrycznym. Maksymalny kąt skrętu ± 90°.
- STEROWANIE:** Sterowanie radiowe.
- POMPA ELEKTRYCZNA:** silnik 2,5 kW 24 V DC
- UKŁAD HYDRAULICZNY:** Zasilany z wyciszonej pompy przekładniowej. Siłowniki sterowane poprzez elektro-proporcjonalny aparat rozdzielczy wyposażony w elektroniczny joystick. Filtr oraz zawór bezpieczeństwa. Maksymalne ciśnienie robocze 22 MPa.
- URZĄDZENIA ZABEZPIECZAJĄCE:** Elektroniczny wskaźnik i ogranicznik obciążenia.

## WYPOSAŻENIE OPCJONALNE (za dodatkową opłatą)

wciągarka hydrauliczna - wciągarka hydrauliczna o dużej prędkości - wysięgnik bocianowy - opony nierysujące (jasne)  
wysięgnik hydrauliczny z przedłużeniem manualnym - kosz roboczy - hydrauliczny wciągnik łańcuchowy



**Zakład Usługowo-Handlowy ELWIKO Stanisław Dropik**

71-034 Szczecin, ul. Wrocławska 38

Tel. +48 91 810 10 20 - Fax +48 91 810 10 22

E-mail jmg@elwiko.pl - www.jmgcranes.pl - www.elwiko.pl

