

Uniwersalny cylinder pojedynczego działania. Skonstruowany i produkowany do pracy w ciężkich warunkach. Trwała konstrukcja z długim prowadzeniem wzdłuż cylindra dla wytrzymałości niewłaściwego stosowania i lepszego tolerowania mimośrodowego i boczego obciążenia. Cylindry przystosowane do pracy z odpowiednim węzłem, wyposażonym w połączenia szybkozłączcze i sprężynę powrotną.



#### Jakość wykonania i wyposażenie:

- konstrukcja chromowo - molibdenowa
- maksymalne ciśnienie pracy 700 bar
- pojedynczego działania ze sprężyną powrotną
- trwała konstrukcja z długim ułożyskowaniem tłoka dla obniżenia skutków mimośrodkowych ładunków
- korpus cylindra wraz z tłokiem wykonany ze stali chromowo - molibdenowej utwardzanej cieplnie
- tłok utwardzany natryskowo (utwardzanie chromowe)
- możliwość zamian, łożyska utwardzane cieplnie
- montażowy gwint metryczny na kołnierzu cylindra, w korpusie i wale tłoka (od 5 do 30 ton)
- pierścień krańcowy przenoszący pełne obciążenie (ciśnienie)
- zbierak brudu
- gwint portu olejowego: 3/8 NPT zawiera żeńska połowę szybkozłączki CFY-1

#### Zastosowanie

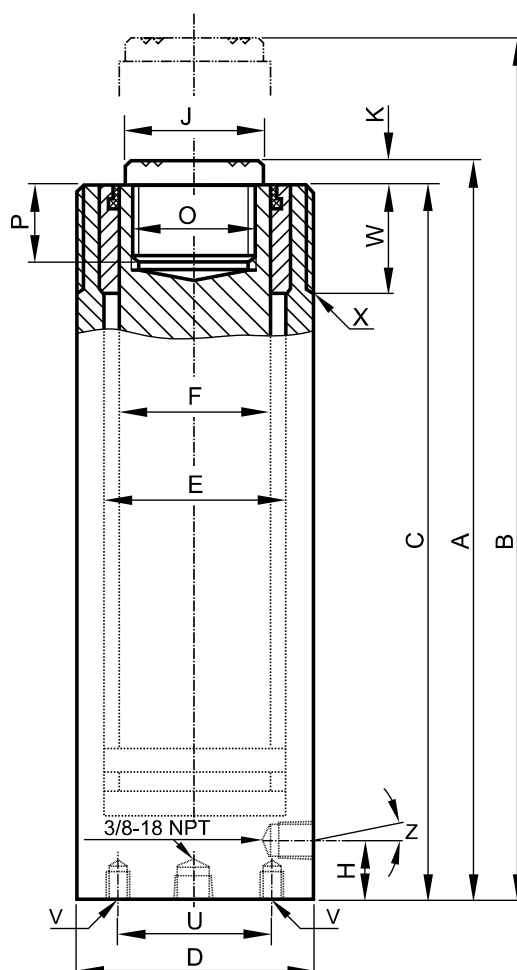
Uniwersalny cylinder jest zaprojektowany do wykonania wszelkich prac gdzie największa siła w większości przypadkach skupiona i jest niezbędna dla takich prac jak prostowanie stalowych konstrukcji, usunięciu takich części maszyn jak wały, osie czy też podnoszenie, posadowienie, obciążenie, testowanie i wielu innych zastosowaniach i pracach naprawczych.

Poprzez różnorodny gwint montażowy cylinder może być łatwo montowany we wszelkiego rodzaju urządzeniach zaciskowych, konstrukcjach spawalnych, prasach ramowych itp.

## CYLINDER UNIWERSALNY YS-30

Model	Skok [mm]	efektywna powierzchnia tłoka [cm <sup>2</sup> ]	objętość [cm <sup>3</sup> ]	wysokość minimalna [mm]	średnica zewnętrzna [mm]	Waga [kg]
YS-30/125	125	42,9	552	245	102	13,0
YS-30/200	200	42,9	884	325	102	17,0

Model	YS-30/125	YS-30/200
<b>Wymiary</b>		
A, mm	245	325
B, mm	370	525
C, mm	235	315
D, mm	102	102
E, mm	75	75
F, mm	65	65
H, mm	25	25
J, mm	50	50
K, mm	10	10
O, mm	M36x2	M36x2
P, mm	25	25
S, mm	-	-
U, mm	75	75
V, mm	4xM10	4xM10
W, mm	45	45
X, mm	M102x2	M102x2
Z°	-	-



Zakład Usługowo-Handlowy ELWIKO Stanisław Dropik

Ul. Andrzeja Antosiewicza 1, 71-642 Szczecin  
tel. +48 91 810 10 20 fax. +48 91 810 10 22  
e-mail: elwiko@elwiko.pl

www.elwiko.pl