

Cylindry podwójnego działania z wysoką szybkością powrotną. Długie prowadzenie tłoka i znakomity materiał, z którego są wykonane, powoduje iż są ekstremalnie trwałe i stosowane nawet do wykonywania trudnych prac.

Jakość wykonania i wyposażenie:

- konstrukcja chromowo - molibdenowa
- ciśnienie pracy 700 bar
- podwójnego działania z powrotem hydraulicznym
- długie, brązowe prowadzenie tłoka
- korpus cylindra i tłok wykonane z solidnej chromowo - molibdenowej stali utwardzanej cieplnie
- podwójne (brązowe) ułożyskowanie tłoka utwardzonego powierzchniowo (chrom)
- montażowy gwint metryczny na obudowie cylindra oraz wewnątrz tłoka
- pierścień krańcowy przenoszący pełne obciążenie (ciśnienie)
- wymienne utwardzone podstawy
- zbierak brudu
- gwint portu olejowego: 3/8 NPT
- zawiera dwie części żeńskie szybkozłącza CFY-1



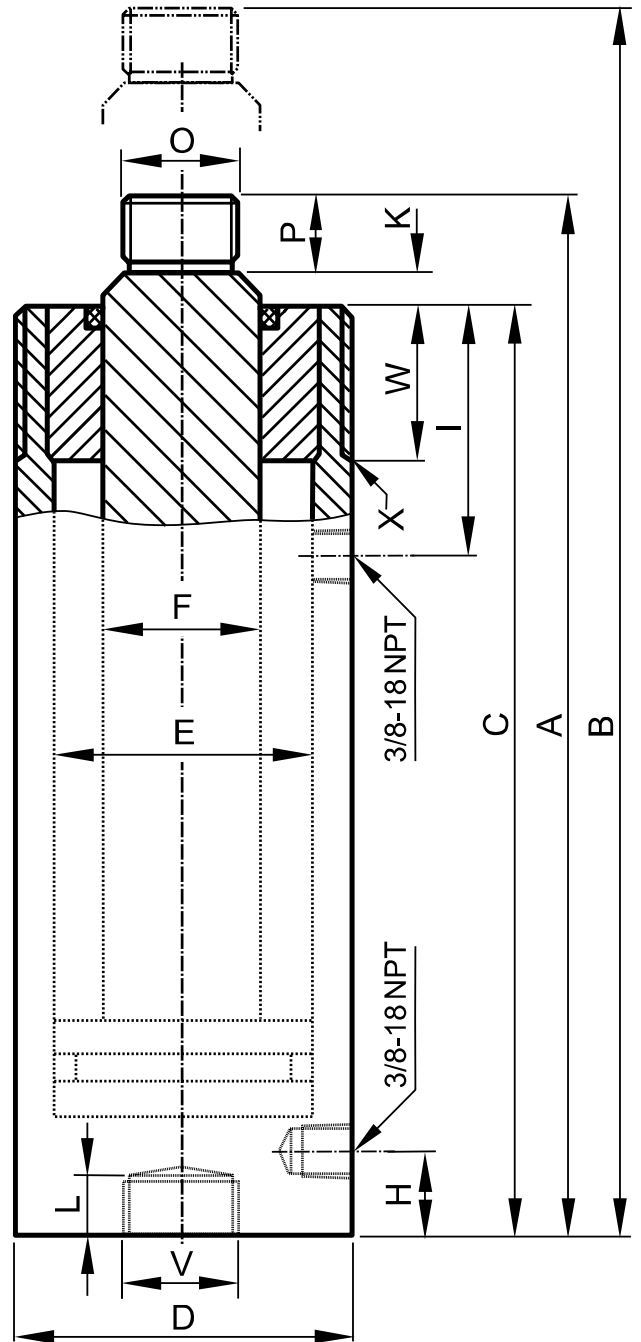
Zastosowanie:

Te ekstremalnie trwałe cylindry podwójnego działania są specjalnie zaprojektowane dla uniwersalnego podnoszenia ciężkich ładunków i ich ustawiania, jak i dla produkcji przemysłowej czy też prac montażowych. Cylindry te zapewniają dużą siłę pchania i ciągnięcia. Zasada podwójnego działania pozwala na szybki powrót tłoka. Główną areną działania tych cylindrów są budowy mostów i prace inżynierskie, budowa statków, dalekomorskie, itd. Mogą być wykorzystane jako źródło siły w prasach ramowych, osprzęt do stemplowania i innych zastosowaniach, gdzie wymagana jest siła pchania i ciągnięcia

Model	Nośność wysuw [t]	Nośność powrót [t]	skok [mm]	efektywna powierzchnia tłoka wysuw [cm ²]	efektywna powierzchnia tłoka powrót [cm ²]	objętość [cm ³]	wysokość minimalna [mm]	średnica zewnętrzna [mm]	waga [kg]
YH-10/30	10	4,5	30	14,3	6,4	44	175	67	4,0
YH-10/80	10	4,5	80	14,3	6,4	116	225	67	5,0
YH-10/150	10	4,5	150	14,3	6,4	218	295	67	6,7
YH-10/250	10	4,5	250	14,3	6,4	363	395	67	9,0

CYLINDER UNIWERSALNY PODWÓJNEGO DZIAŁANIA YH-10

Model	YH-10/30	YH-10/80	YH-10/150	YH-10/250
Wymiary				
A, mm	175	225	295	395
B, mm	205	305	445	645
C, mm	150	200	270	370
D, mm	67	67	67	67
E, mm	43	43	43	43
F, mm	32	32	32	32
H, mm	35	35	35	35
I, mm	50	50	50	50
J, mm	-	-	-	-
K, mm	5	5	5	5
L, mm	20	20	20	20
O, mm	M27x2	M27x2	M27x2	M27x2
P, mm	20	20	20	20
S, mm	-	-	-	-
U, mm	-	-	-	-
V, mm	M36x2	M36x2	M36x2	M36x2
W, mm	33	33	33	33
X, mm	M67x1.5	M67x1.5	M67x1.5	M67x1.5



Zakład Usługowo-Handlowy **ELWIKO** Stanisław Dropik

Ul. Andrzeja Antosiewicza 1, 71-642 Szczecin
 tel. +48 91 810 10 20 fax. +48 91 810 10 22
 e-mail: elwiko@elwiko.pl

www.elwiko.pl