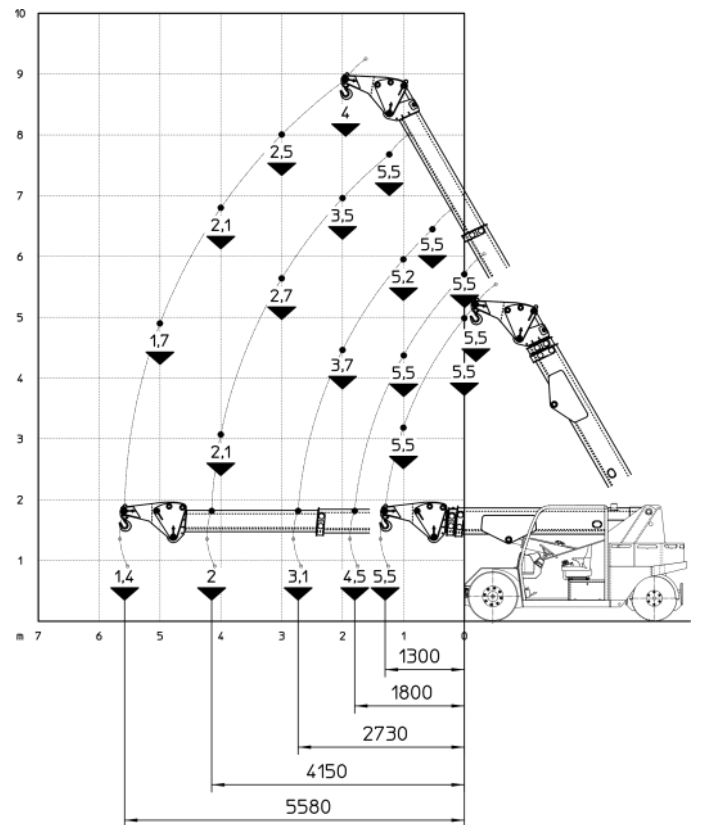
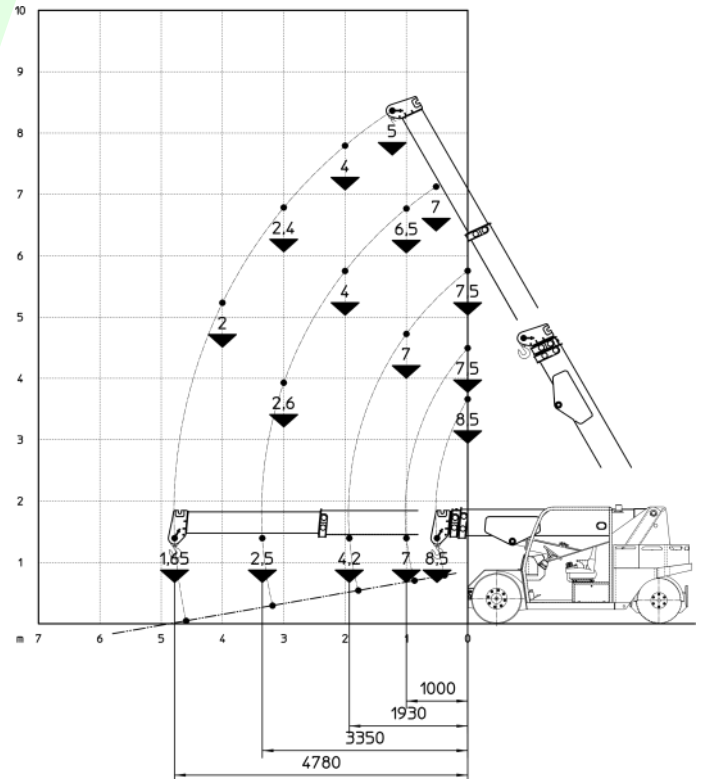
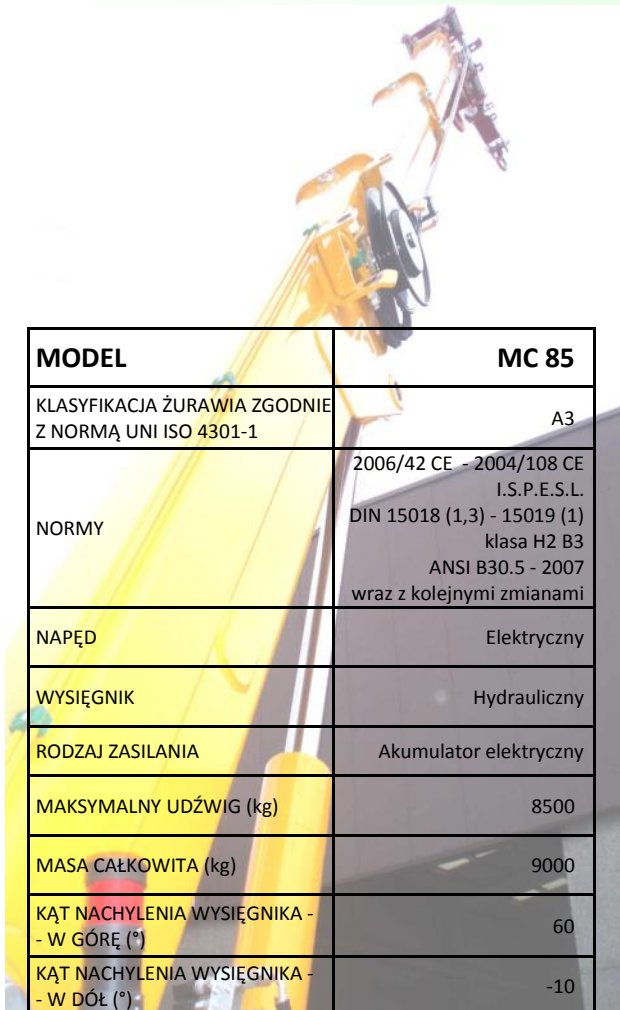




Made in Italy

MC 85

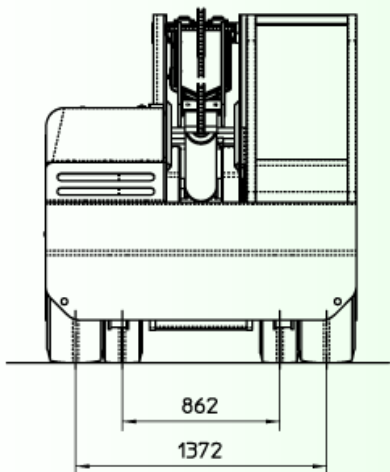
Maksymalny udźwig 8,5 t



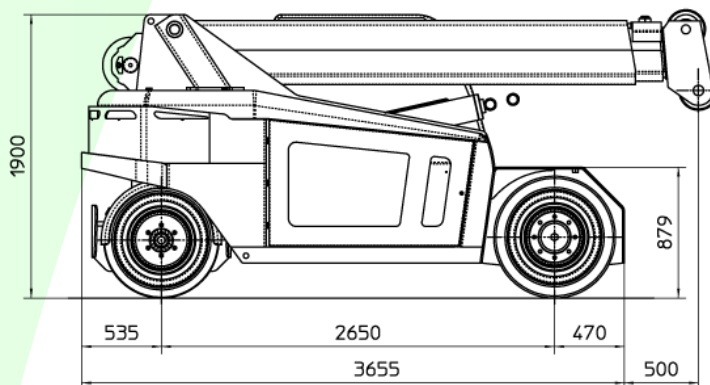
MODEL	MC 85
KLASYFIKACJA ŻURAWIA ZGODNIE Z NORMĄ UNI ISO 4301-1	A3
NORMY	2006/42 CE - 2004/108 CE I.S.P.E.S.L. DIN 15018 (1,3) - 15019 (1) klasa H2 B3 ANSI B30.5 - 2007 wraz z kolejnymi zmianami
NAPĘD	Elektryczny
WYSIĘGNIK	Hydrauliczny
RODZAJ ZASILANIA	Akumulator elektryczny
MAKSYMALNY UDŹWIG (kg)	8500
MASA CAŁKOWITA (kg)	9000
KĄT NACHYLENIA WYSIĘGNIKA - W GÓRĘ (°)	60
KĄT NACHYLENIA WYSIĘGNIKA - W DÓŁ (°)	-10



UNI EN ISO 9001:2008

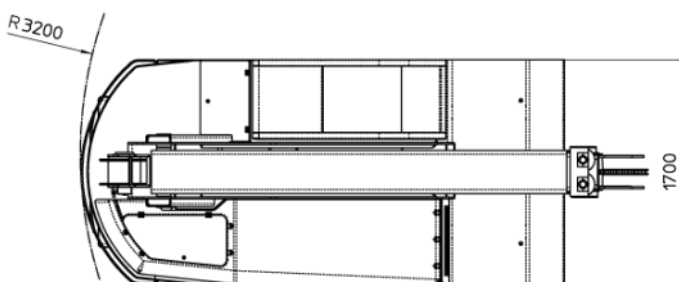


KONSTRUKCJA OPATENTOWANA



MC 85

Maksymalny udźwig 8,5 t



RAMA:	Zaprojektowana i wytworzona przez JMG, odporna na skręcanie konstrukcja wykonana ze stali o dużej wytrzymałości.
WYSIĘGNIK:	Wykonany z wysokiej jakości formowanych i zespawanych arkuszy blachy stalowej. Zbudowany z jednostki podstawowej oraz dwóch hydraulicznych przedłużeń (rozsuwanych proporcjonalnie).
SILNIK JEZDNY:	Silnik elektryczny 2x7,5 kW 72V AC, klasa izolacyjna H.
SILNIK POMPY:	Silnik elektryczny 12 kW 72 V AC, klasa izolacyjna H.
AKUMULATOR:	72 V – 620 Ah.
JAZDA:	Elektroniczna kontrola prędkości, typu MOSFET.
PRZENIESIENIE NAPĘDU:	Oś przednia- poprzez reduktor przekładniowy.
KOŁA:	Przednia oś: 2 superelastyczne koła 355x65-5" , tylna oś: 2 superelastyczne koła 7.50-15"
HAMULCE:	Hamulec roboczy: obsługiwany poprzez pedał hydrauliczny. Hamulec postojowy i bezpieczeństwa: hydrauliczny z automatyczną aktywacją.
STEROWANIE:	Sterowane koła tylne- silnikiem hydraulicznym, kontrolowane przez hydrostatyczne wspomaganie kierownicy z zaworem priorytetowym odczytującym ładunek. Zasilanie układu hydrostatycznego zapewnia olej układu dynamicznego żurawia.
UKŁAD HYDRAULICZNY:	Zasilany z wyciszonej pompy przekładniowej. Siłowniki sterowane poprzez elektro-proporcjonalny aparat rozdzielczy wyposażony w elektroniczny joystick. Filtr oraz zawór bezpieczeństwa. Maksymalne ciśnienie robocze 22 MPa.
URZĄDZENIA ZABEZPIECZAJĄCE:	Elektroniczny wskaźnik i ogranicznik obciążenia.

WYPOSAŻENIE OPCJONALNE (za dodatkową opłatą)

wciągarka hydrauliczna - wysięgnik bocianowy - opony nierysujące (jasne) - kosz roboczy
sterowanie z kasety - sterowanie radiowe - widły hydrauliczne



Zakład Usługowo-Handlowy ELWIKO Stanisław Dropik

71-034 Szczecin, ul. Wrocławska 38

Tel. +48 91 810 10 20 - Fax +48 91 810 10 22

E-mail jmg@elwiko.pl - www.jmgcranes.pl - www.elwiko.pl

