

YFS-10/11 - cylinder płaski, udźwig 10t.

**Jakość wykonania i wyposażenie:**

- chromowo - molibdenowa konstrukcja
- maksymalne ciśnienie pracy 700bar
- pojedynczego działania ze sprężyną powrotną
- niska budowa idealna dla ciasnych pomieszczeń pracy
- korpus cylindra i tłok wykonany z masywnej chromowo - molibdenowej stali utwardzanej cieplnie
- pierścień krańcowy przenoszący pełne obciążenie (ciśnienie)
- zbierak brudu
- gwint portu olejowego: 3/8 NPT
- zawiera żeńską połówkę szybkozłączki CFY-1



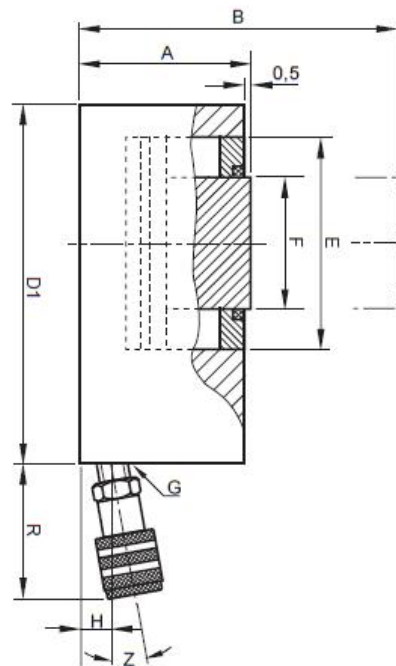
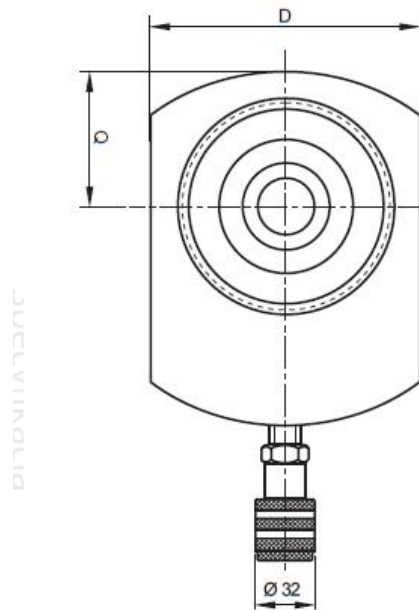
**Zastosowanie:**

Te zwarte cylindry hydrauliczne zostały zaprojektowane z myślą o pracach polegających na podnoszeniu i posadowieniu we wszelkiego rodzaju działach utrzymania ruchu, gdzie niska budowa, przenośność i niewielka waga są wymagane. Te wszechstronne cylindry można spotkać we wszystkich gałęziach przemysłu, między innymi w stalowniach, elektrowniach, przemyśle chemicznym czy budowlanym. Nisko-profilowe cylindry są rekomendowane do takich prac jak podnoszenie, dociskanie, poziomowanie i wszędzie tam gdzie jest niewiele miejsca do pracy. W związku z ich krótkim prowadzeniem tłoka nie powinny podlegać obciążeniom bocznym.

Model	Nośność [t]	skok [mm]	efektywna powierzchnia tłoka [cm <sup>2</sup> ]	objętość [cm <sup>3</sup> ]	wysokość minimalna [mm]	średnica zewnętrzna [mm]	waga [kg]
YFS-10/11	10	11	14,3	16	43	56	1,5

**CYLINDER UNIWERSALNY PODWÓJNEGO DZIAŁANIA YFS-10**

Model	YFS-10/11
Wymiary	
A, mm	43
B, mm	54
C, mm	-
D, mm	56
E, mm	43
F, mm	38
H, mm	16
I, mm	-
J, mm	-
K, mm	-
L, mm	-
Q, mm	28
R, mm	54
S, mm	-
U, mm	-
V, mm	-
W, mm	-
Z, mm	10st.
D1, mm	83



Zakład Usługowo-Handlowy ELWIKO Stanisław Dropik

Ul. Andrzeja Antosiewicza 1, 71-642 Szczecin  
 tel. +48 91 810 10 20 fax. +48 91 810 10 22  
 e-mail: elwiko@elwiko.pl

www.elwiko.pl