

Cylindry podwójnego działania z wysoką szybkością powrotną. Długie prowadzenie tłoka i znakomity materiał, z którego są wykonane, powoduje iż są ekstremalnie trwałe i stosowane nawet do wykonywania trudnych prac.

**Jakość wykonania i wyposażenie:**

- konstrukcja chromowo - molibdenowa
- ciśnienie pracy 700 bar
- podwójnego działania z powrotem hydraulicznym
- długie, brązowe prowadzenie tłoka
- korpus cylindra i tłok wykonane z solidnej chromowo - molibdenowej stali utwardzanej cieplnie
- podwójne (brązowe) ułożyskowanie tłoka utwardzonego powierzchniowo (chrom)
- montażowy gwint metryczny na obudowie cylindra oraz wewnątrz tłoka
- pierścień krańcowy przenoszący pełne obciążenie (ciśnienie)
- wymienne utwardzone podstawy
- zbierak brudu
- gwint portu olejowego: 3/8 NPT
- zawiera dwie części żeńskie szybkozłącza CFY-1



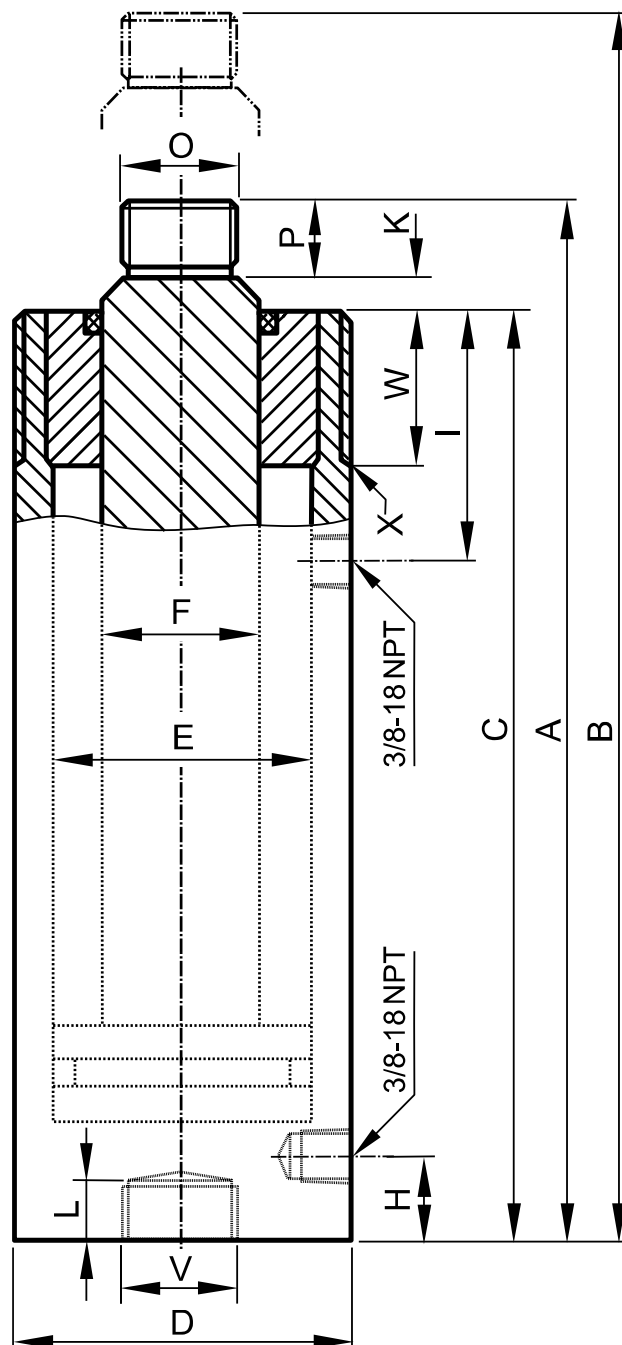
**Zastosowanie:**

Te ekstremalnie trwałe cylindry podwójnego działania są specjalnie zaprojektowane dla uniwersalnego podnoszenia ciężkich ładunków i ich ustawiania, jak i dla produkcji przemysłowej czy też prac montażowych. Cylindry te zapewniają dużą siłę pchania i ciągnięcia. Zasada podwójnego działania pozwala na szybki powrót tłoka. Główną areną działania tych cylindrów są budowy mostów i prace inżynierskie, budowa statków, dalekomorskie, itd. Mogą być wykorzystane jako źródło siły w prasach ramowych, osprzęt do stemplowania i innych zastosowaniach, gdzie wymagana jest siła pchania i ciągnięcia

Model	Nośność wysuw [t]	Nośność powrót [t]	skok [mm]	efektywna powierzchnia tłoka wysuw [cm <sup>2</sup> ]	efektywna powierzchnia tłoka powrót [cm <sup>2</sup> ]	objętość [cm <sup>3</sup> ]	wysokość minimalna [mm]	średnica zewnętrzna [mm]	waga [kg]
YH-70/150	70	33	150	100	47,2	1478	335	146	37,0
YH-70/350	70	33	350	100	47,2	3449	540	146	56,0

**CYLINDER UNIWERSALNY PODWÓJNEGO DZIAŁANIA YH-70**

Model	YH-70/150	YH-70/350
<b>Wymiary</b>		
A, mm	335	
B, mm	485	
C, mm	321	
D, mm	146	
E, mm	112	
F, mm	80	
H, mm	58	
I, mm	79	
J, mm	75	
K, mm	14	
L, mm	35	
O, mm	M50x3	M45x2
P, mm	31	31
S, mm	51	24
U, mm	-	-
V, mm	M45x2	M45x2
W, mm	50	50
X, mm	M125x2	M125x2



Zakład Usługowo-Handlowy **ELWIKO** Stanisław Dropik

Ul. Andrzeja Antosiewicza 1, 71-642 Szczecin  
 tel. +48 91 810 10 20 fax. +48 91 810 10 22  
 e-mail: [elwiko@elwiko.pl](mailto:elwiko@elwiko.pl)

[www.elwiko.pl](http://www.elwiko.pl)