



prasa stołowa

Opis urządzenia:

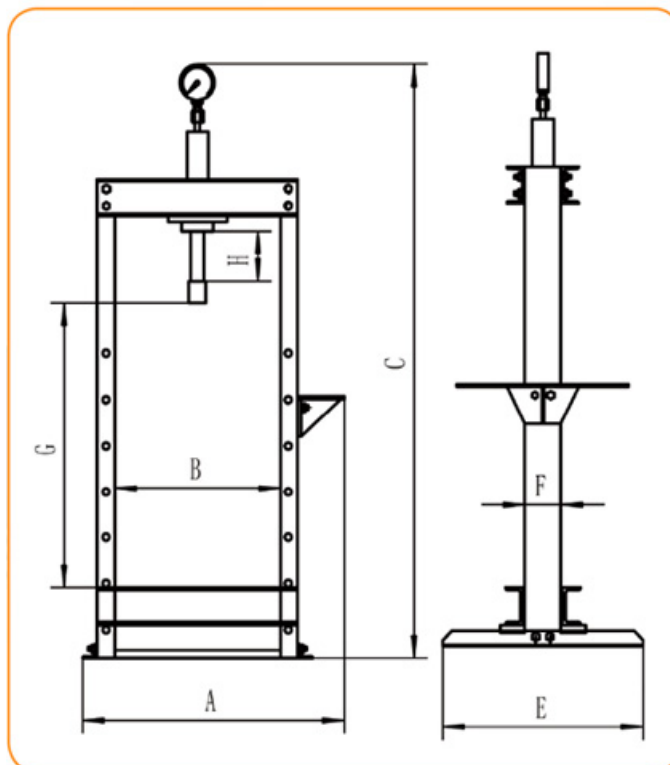
- prasa wyposażona w ręczną pompkę
- chromowany manometr
- maksymalny nacisk 10/20/30/50 ton
- skok: 135/145/150/235 mm
- 2 stopniowa pompa - prasy 30t, 50t

Zastosowanie:

- prostowanie wałów i wałków,
- wyciskanie i wciskanie łożysk, tulei, czopów wałów,
- zaprasowywanie końcówek węży,
- naprawa narzędzi



Ręczna pompa



Prasa	A	B	C	E	F	G(max)	H	MPA
TL-PR20H 20 Ton	780	500	1860	600	90	1120	145	69
TL-PR30H 30 Ton	900	530	1810	700	160	980	160	67
TL-PR50H 50 Ton	1140	650	1830	800	180	860	230	77